

Serie 207 Panoramica prodotto

Caratteristiche:

- La più ampia gamma di bracci e opzioni di montaggio
- Disponibili nella versione con basso ingombro grazie alla maniglia a T
- Disponibili in acciaio inox
- Modelli BLK con finitura nera anti riflesso

Applicazioni:

- Calibri di controllo
- Assemblaggio e test
- Lavorazione meccanica leggera
- Lavorazione legno

Anche disponibili:

Consultare pag. 7.1 per gli accessori

Chiusure pneumatiche **807-U** (pag. 9.8)

Chiusure pneumatiche **807-S** (pag. 9.8)

Predisposto per accessori puntalini M8 o 5/16

207-U
Base di fissaggio piegata
Braccio ad U



207-UL
Base di fissaggio piegata
Braccio lungo ad U



207-USS
Acciaio inox
Base di fissaggio piegata
Braccio ad U



207-S
Base di fissaggio piegata
Braccio pieno



207-L
Base di fissaggio piegata
Braccio lungo e pieno



207-TU
Base di fissaggio piegata
Impugnatura a T
Braccio ad U



207-TUL
Base di fissaggio piegata
Impugnatura a T
Braccio ad U



207-UR
Base di fissaggio piegata
Braccio ad U con sicurezza DE-STA-CO® Toggle Lock Plus



207-LR
Base di fissaggio piegata
Braccio lungo ad U con sicurezza DE-STA-CO® Toggle Lock Plus



207-UB
Base di fissaggio dritta
Braccio ad U



207-ULB
Base di fissaggio dritta
Braccio lungo ad U



207-SB
Base di fissaggio dritta
Braccio pieno



207-LB
Base di fissaggio dritta
Braccio lungo pieno



207-LBR ⓘ
Base di fissaggio dritta, Braccio lungo pieno con sicurezza DE-STA-CO® Toggle Lock Plus



207-UF ⓘ
Base con doppia flangia
Braccio ad U



207-SF ⓘ
Base con doppia flangia
Braccio pieno



207-U-L ⓘ
Base di fissaggio piegata
Braccio ad U aperto



207-U-L-BLK
Serie nera
Base di fissaggio piegata
Braccio ad U aperto



207-UB-L ⓘ
Base di fissaggio dritta
Braccio ad U aperto



207-UB-L-BLK
Serie nera
Base di fissaggio dritta
Braccio ad U aperto



207305
Maniglia flangiata. Fornisce ulteriore sicurezza e protezione. Si monta su tutta la serie 207 (tranne le maniglie a T). Da ordinare a parte.



Nota: Le chiusure sono mostrate con gli accessori inclusi.

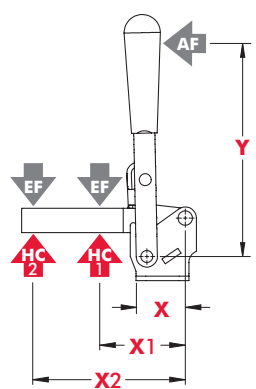
ⓘ Disponibile su richiesta

Serie 207 Informazioni tecniche

Modello	Forza di ritegno massima	Apertura barra (+10°)	Apertura maniglia (+10°)	Peso	Accessori (forniti)						
					Porta vite di pressione	Puntalino	Rondelle a bordi sollevati				
207-U	1670 N [375 lbf]	99°	57°	0,30kg [0.67lb]	---	225208-M	507107				
207-UR				0,45kg [1.00lb]							
207-UL				0,30kg [.67lb]							
207-USS	2000 N [450 lbf]			---	207943-M	507907					
207-S	2220 N [500 lbf]			99°	57°	0,31kg [0.69lb]	207105	---	---		
207-L						0,34kg [0.74lb]					
207-LR						0,45kg [1.00lb]					
207-UB	1670 N [375 lbf]			99°	57°	0,33kg [0.72lb]	---	225208-M	507107		
207-ULB						0,31kg [0.69lb]					
207-SB						0,34kg [0.75lb]					
207-LB	2220 N [500 lbf]					---	207105	---			
207-LBR ⓘ	0,45kg [1.00lb]										
207-TU	1670 N [375 lbf]	96°	56°			0,33kg [0.72lb]	---	---	507107		
207-TUL						0,43kg [0.94lb]					
207-UF ⓘ	1670 N [375 lbf]					90°	---	225208-M	507107		
207-SF ⓘ	2220 N [500 lbf]					90°	---	207105	---		
207-U-L ⓘ	1670 N [375 lbf]					99°	57°	0,38kg [0.84lb]	---	---	---
207-U-L-BLK ⓘ											
207-UB-L ⓘ											
207-UB-L-BLK ⓘ											

ⓘ Disponibile su richiesta

Serie 207 Capacità di carico

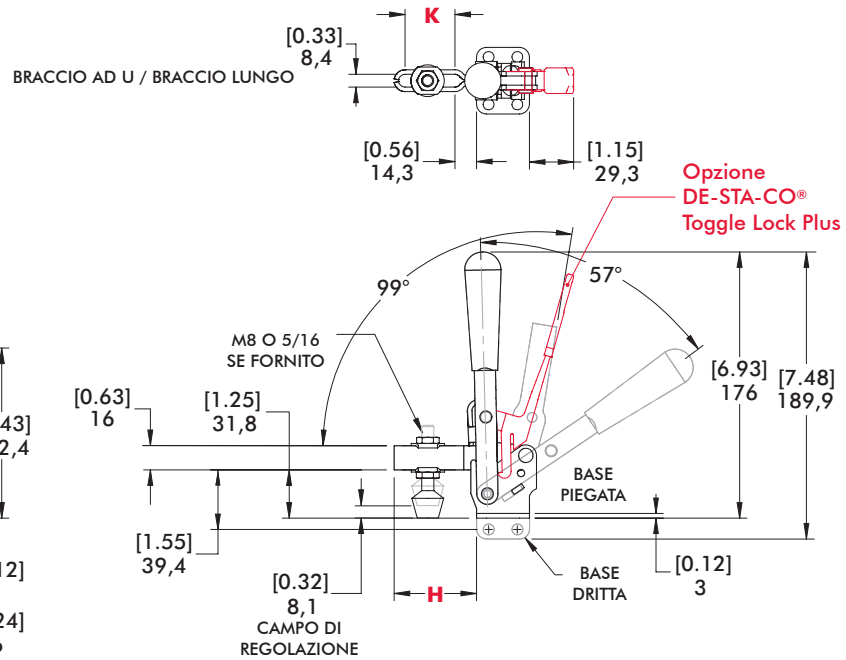
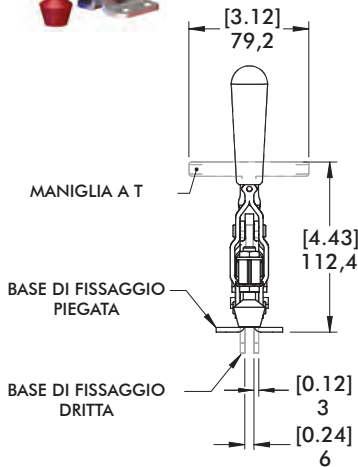


Modello	X	X1	X2	Y	±HC1	±HC2	±EF(X1):AF	±EF(X2):AF	
U/UB/UR	[1.28] 32,6	[2.00] 50,8	[3.75] 95,3	[4.90] 124,5	[375 lbf] 1670N	[225 lbf] 1000N	12:1	6:1	
UL/ULB		[3.88] 98,5	[5.00] 127		[3.75] 95,3	[150 lbf] 670N	[240 lbf] 1070N	7:1	4:1
USS		[2.00] 50,8	[3.75] 95,3			[450 lbf] 2000N	[350 lbf] 1560N	10:1	7:1
S/SB		[2.88] 73,0	[5.00] 127	[3.66] 9	[500 lbf] 2220N	[375 lbf] 1670N	6:1	4:1	
L/LR LB/LBR		[2.88] 73,0	[5.00] 127		[375 lbf] 1670N	[150 lbf] 670N			4:1
TU		[2.00] 50,8	[3.75] 95,3	[4.90] 124,5	[375 lbf] 1670N	[225 lbf] 1000N	12:1	6:1	
TUL		[3.88] 98,5	[5.00] 127		[375 lbf] 1670N	[225 lbf] 1000N			
U-L		[2.00] 50,8	[3.75] 95,3	[4.90] 124,5	[375 lbf] 1670N	[225 lbf] 1000N	12:1	6:1	
UB-L		[2.00] 50,8	[3.75] 95,3	[4.90] 124,5	[375 lbf] 1670N	[225 lbf] 1000N	12:1	6:1	

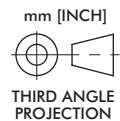
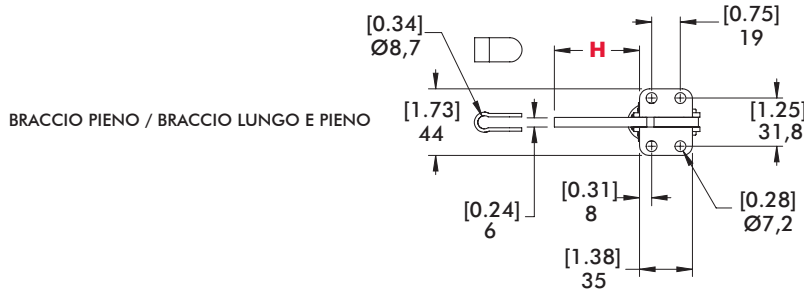
Dimensioni mostrate "mm [inch]" ± HC = Forza di ritegno, EF = Forza di chiusura, AF = Forza applicata

Serie 207 Dimensioni della chiusura standard
 -U/-UL/-S/-L/-TU/-TUL/-UR/-LR/-UB/-ULB/-SB/-LB/-LBR

207-U
 Base di fissaggio piegata
 Braccio ad U



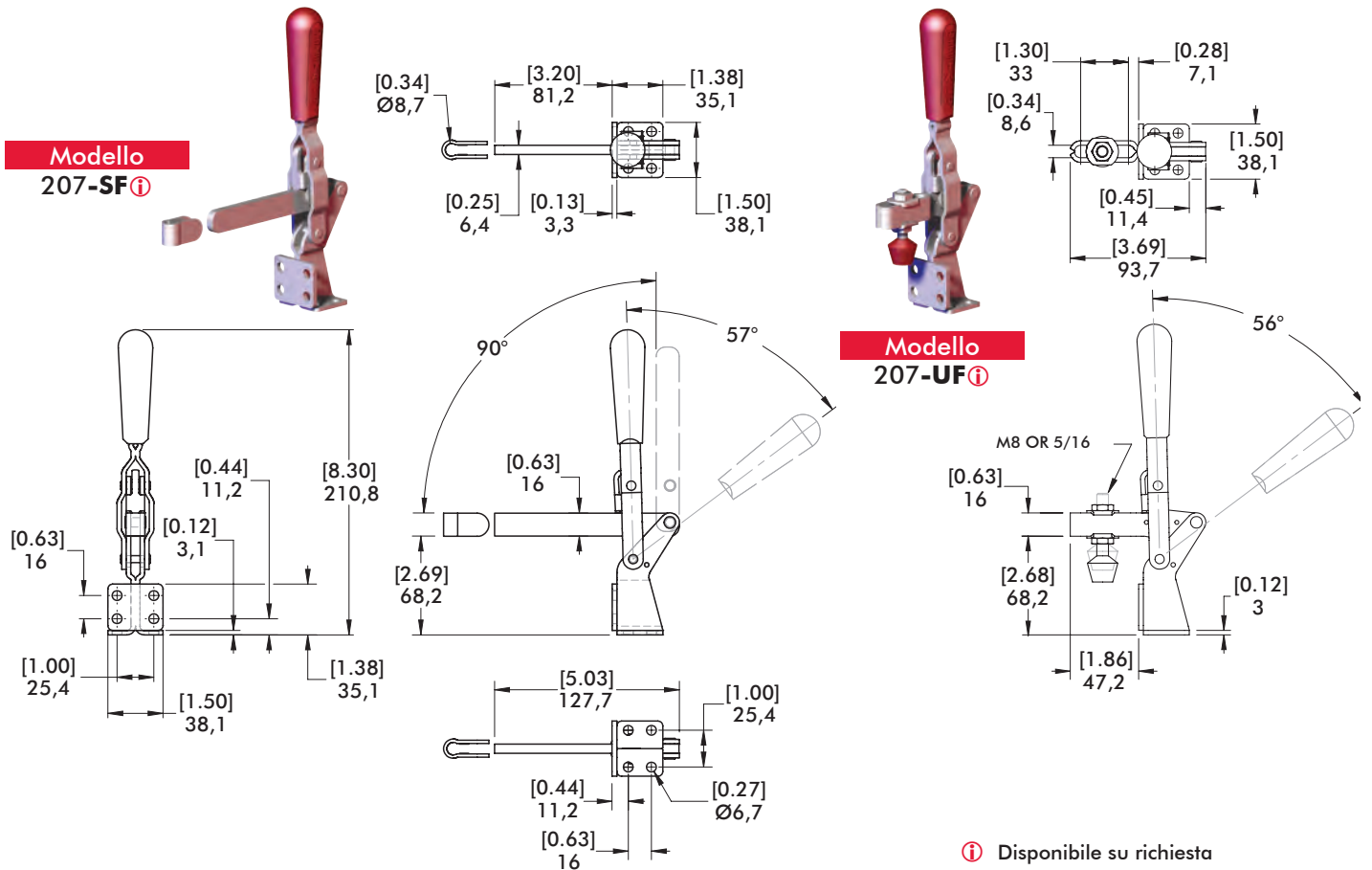
207-SB
 Base di fissaggio dritta
 Braccio pieno



Tipo braccio	Modello chiusura	H	K
	207-U/207-UR/207-TU/207-UB	[2.14] 54,4	[1.30] 33
	207-UL/207-ULB/207-TUL	[3.84] 97,6	[2.94] 74,6
	207-S/207-SB	[2.21] 56,2	---
	207-L/207-LR/207-LB/207-LBR ⓘ	[3.48] 88,4	---

ⓘ Disponibile su richiesta

Serie 207 Dimensioni della chiusura standard - Doppia flangia

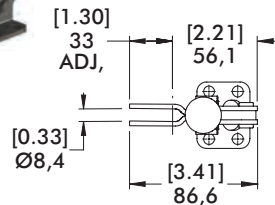


Serie 207 Braccio ad U aperto

Gamma completa di accessori per braccio ad U aperto a pag. 7.7

Base di fissaggio piegata

Modello 207-U-L
207-U-L-BLK



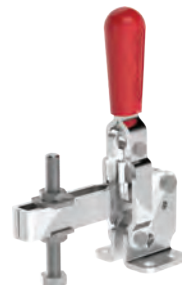
Base di fissaggio dritta

Modello 207-UB-L
207-UB-L-BLK



mm [INCH]
THIRD ANGLE PROJECTION

207-USS Acciaio inox



Modello 207-USS

